

Anfrage für eine individuelle Anfertigung nach Maß

gut betrachtet ... mit



FÜR
BERUF BAD SPORT
PROMOTION
DESIGN &
SONDERANFERTIGUNG

Artikel-Nr. 235020

Spannbezug für eine 2/3 Rolle

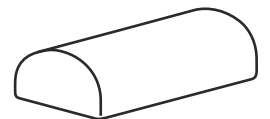
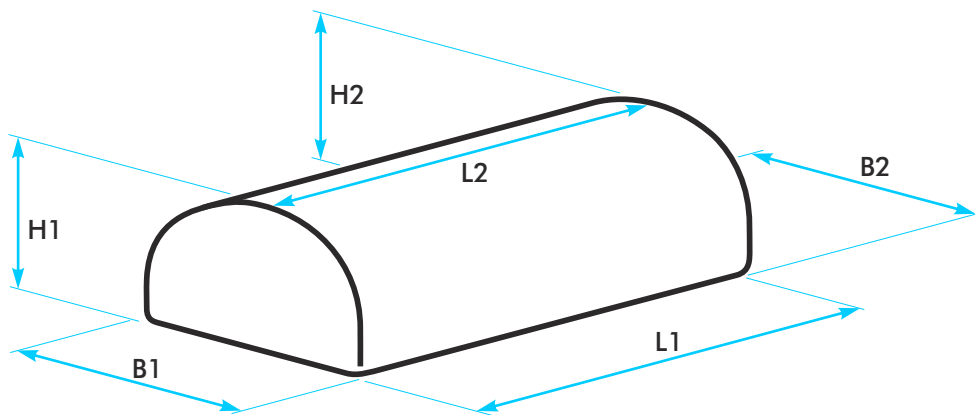
Extrem langlebig durch robusten Stoff und Sondereinfärbung:
flexibel: stufenlos verstellbarer robuster Gummizug im Tunnelsaum
Material: Stretch-Frottee 80% Baumwolle, 20% Polyester, 250g/m²
langlebig: strapazierfähiger Stoff und kochfeste Sondereinfärbung
farbecht: kochfest bis 95°C, chlorecht, bleichecht, lichtecht, trocknergeeignet

Rundum-Gummizug in Bodenfläche

stufenlos verstellbarer robuster Gummizug im Tunnelsaum

Geeignet für feste Polsterfüllung

Nicht geeignet für weiche Polsterfüllung



Größe (Maße) des Objekts

Länge L1 cm

Länge L2 cm

Höhe B1 cm

Höhe B2 cm

Breite H1 cm

Breite H2 cm

Farbe

Anzahl

Stück

Stück

Stück

Stück

Auftragserteilung

Kundennummer:

Inhaber; bei GmbH - Geschäftsführer; bei GbR - alle Gesellschafter

Straße, Hausnummer

(Land), PLZ, Ort

Datum, Unterschrift

Besondere Geschäftsbedingungen für Sonderanfertigungen:

(Unsere allgemeinen Geschäftsbedingungen (AGB) entnehmen Sie bitte dem Ihnen vorliegenden aktuellen Katalog)

1. Stretch-Spann-Bezüge werden individuell nach Ihren Maßenangaben gefertigt und stellen Sonderanfertigungen dar. Sie sind vom Umtausch ausgeschlossen.
2. Lieferzeit der Bezüge nach Maß - nach Vereinbarung. angezeigt werden, andernfalls gilt die Ware als gebilligt.
3. Eventuelle Reklamationen müssen innerhalb 7 Tagen
4. Irrtümer und Druckfehler vorbehalten!