

Individuelle Anfertigung nach Maß

Artikel-Nr. 290053

Nasenschlitz-Öffnung in einer 3-eckigen Form mit einem Stoffstreifen (Besatz) in der Öffnung ausgerüstet, individuell und passgenau nach Ihren Maßangaben ausführbar.

Die Öffnung im Spannbezug wird etwas kleiner gestaltet als die Öffnung im Bezug damit die Polsterung vom Hautkontakt geschützt wird.

gut betucht ... mit

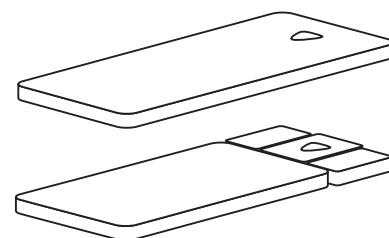
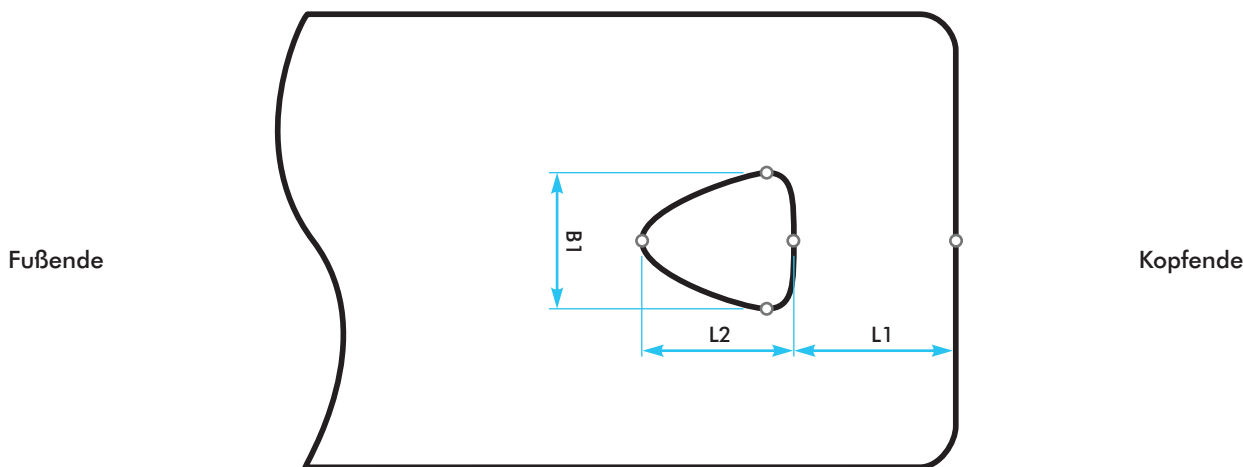


FÜR
BERUF BAD SPORT
PROMOTION
DESIGN &
SONDERANFERTIGUNG

Nasenschlitz-Öffnung 3-eckig mit einem Stoffstreifen (Besatz) in der Öffnung ausgerüstet

Ausführbar in Spannbezügen für Liegen, Kopfteile und sonstigen Polsterungen

Ansicht von oben



Größe (Maße) des Objekts

Länge L1 cm
Länge L2 cm
Breite B1 cm

Einzubringen im Artikel: Anzahl

Art.-Nr. Stück
Art.-Nr. Stück
Art.-Nr. Stück

Anfrage - Auftragserteilung

Kundennummer:

Inhaber; bei GmbH - Geschäftsführer; bei GbR - alle Gesellschafter

Straße, Hausnummer

(Land), PLZ, Ort

Datum, Unterschrift

Besondere Geschäftsbedingungen für Sonderanfertigungen:

(Unsere allgemeinen Geschäftsbedingungen (AGB) entnehmen Sie bitte dem Ihnen vorliegenden aktuellen Katalog)

1. Spann-Bezüge und Nasenschlitze werden individuell nach Ihren Maßenangaben gefertigt und stellen Sonderanfertigungen dar. Sie sind vom Umtausch ausgeschlossen.
2. Lieferzeit der Bezüge nach Maß - nach Vereinbarung.
3. Eventuelle Reklamationen müssen innerhalb 7 Tagen angezeigt werden, andernfalls gilt die Ware als gebilligt.
4. Irrtümer und Druckfehler vorbehalten!